

# 令和6年度委託仕様書

委託名	流量計点検業務委託
委託箇所	中央2号流量計（杉戸町大字大島地内）ほか
委託大要	<p>委託期間： 契約日から令和7年3月31日まで</p> <p>委託内容： 中川流域下水道の幹線に設置されている超音波式等流量計の定期点検、校正及び障害復旧業務一式</p> <p>対象施設： 中央2, 3, 6, 8, 9, 12-2, 16-1, 16-3, 17, 18, 19-1, 19-2, 20, 21, 24, 25, 26号 川口2, 3, 4, 5, 6, 7号 岩槻1-1, 1-2, 2, 3, 4号 三郷1, 3号 宮代2, 4号 浦和2, 3-1, 3-2, 3-3, 4, 5号 白岡1-2, 2, 3-1号 伊奈1, 2, 3, 4号 中川3-1, 3-3, 4, 5, 6, 7-3号 杉戸1, 3-4号</p> <p style="text-align: right;">計53台</p>



**直接点検費          A - 1   代価表**

種 別		数 量	単 価	金 額	摘 要
	単位				
点検業務費	式	1			B-1代価表
障害復旧費	式	1			B-2代価表
直接経費	式	1			B-3代価表
計					

**間接点検費          A-2   代価表**

種 別		数 量	単 価	金 額	摘 要
	単位				
共通仮設費	式	1			B-4 代価表
点検業務間接費	式	1			
計					

点検業務費 B-1 代価表

種 別		数量	単 価	金 額	摘 要
	単位				
管渠流量計	台	53			
補機類	台	53			
計					

障害復旧費

B-2 代価表

種 別	数量	単 価	金 額	摘 要
障害復旧費	1			
計				

直接経費

B - 3 代価表

種 別	数量	単 価	金 額	摘 要
	単位			
機械経費		1		
	式			
計				

**共通仮設費 B-4 代価表**

種 別	単位	数量	単 価	金 額	摘 要
安全費	式	1			C-1代価表
技術管理費	式	1			
計					



**安全費 C-1 代価表**

種 別	単位	数量	単 価	金 額	摘 要
交通整理員 A	式	1			
交通整理員 B	式	1			
安全費	式	1			
酸欠予防費	式	1			D-1代価表
計					

**酸欠予防費 D-1 代価表**

種 別	数量	単 価	金 額	摘 要
単位				
ガス検知器(携帯式) (損料) 携帯式 O <sub>2</sub> 、HC、H <sub>2</sub> S、CO	日			
軸流式ファン (損料) 風量 120/144m <sup>3</sup> /min	日			
発動発電機 3kVA	日			E-1 代価表
計				

発動発電機運転（1日当り）

E-1 代価表

種 別		数量	単 価	金 額	摘 要
	単位				
燃料費	ガソリン				
	L				
賃料	3kVA				
	供用日				
諸雑費		1			
	式				
計					

# 特記仕様書

委託名	流量計点検業務委託
委託箇所	中央2号流量計（杉戸町大字大島地内）ほか
委託期間	契約日から令和7年3月31日

公益財団法人 埼玉県下水道公社

1 適用範囲	この特記仕様書は、本委託に適用し、公益財団法人埼玉県下水道公社業務委託標準仕様書を補足する必要な事項を、定めるものとする。
2 概要	本委託業務は、中川流域幹線に設置されている管渠流量計設備の定期点検及び障害復旧業務を行う。
3 対象設備	本委託の対象設備は、別表1のとおりである。
4 業務内容	本委託の点検内容は、別紙1のとおりである。
5 点検時間	管渠流量計の点検は、原則として平日の8時30分から17時00分までとする。
6 業務上の注意事項	<p>本委託にあたっては、次の事項に注意しなければならない。</p> <p>(1) 点検日は、監督員と調整の上、決定する。</p> <p>(2) 点検する機器は、車道・歩道上の人孔内に設置されているため、点検の際は自動車、自転車及び歩行者の通行に十分注意する。</p> <p>(3) 地下における作業は、転落事故に十分注意し、安全ロープ等を装着する。</p> <p>(4) 管渠内は、酸素欠乏・可燃性ガス・硫化水素等が発生しやすいので、その有無を酸素欠乏・硫化水素危険作業主任者技能講習修了者が測定し、安全を確認した上で、作業を実施すると共に、作業時は常時測定監視及び換気を行う。 なお、酸素欠乏・硫化水素危険作業主任者技能講習修了書の写しを実施計画書に添付する。また、測定結果は、委託報告書に添付する。</p> <p>(5) 道路上で作業するときは、所轄の警察より道路使用許可書を受け、許可条件に従い安全に作業を行う。なお、道路使用許可書を受けた際は、速やかにその写し(表紙)を提出する。</p> <p>(6) 別表1対象設備で(◎)印の付いている管渠流量計は設置場所が交差点内もしくは、交通量の多いところであるため点検作業中は交通整理員を3名以上配置する。その他の点検作業中は2名以上配置する。</p> <p>(7) 別表1対象設備で交通整理員A対象箇所に●印の付いている管渠流量計は、交通誘導警備業務1級又は2級の交付を受けている警備員を1人以上配置しなければならない。</p> <p>(8) 作業終了後は、マンホール蓋をよくしめて、異常がないよう確認する。</p> <p>(9) 作業中の不測の事態に備え、連絡体制表及び避難用具を完備しておく。</p> <p>(10) 埼玉県南中部、南東部に大雨・洪水に係る注意報又は警報が発令されている場合は、作業を行わない。また、作業中に発令された場合も速やかに作業を中止する。</p> <p>(11) 他製品であっても、必ず点検、調整、校正をしなければならない。</p>
7 障害復旧業務	障害復旧業務は、定期保守点検業務以外の業務であり、管渠流量計の異常・故障が発生した場合に委託者の要請により、原則1週間以内に技術員を派遣し、処置を行うものとする。
8 下水道施設台帳システム(AMDB)登録情報の整備	本委託で点検・交換・補修等をした機器等の保全履歴について、公社が指定する様式に保全名称等の情報を整理し、電子データ(Excel形式)を提出する。 また報告書の考察(劣化状況等)をPDF形式にて提出する。

- |            |  |
|------------|--|
| 9 環境配慮への取組 | 環境負荷の低減や汚染・事故の防止、環境管理体制の確立を図るとともに、地域住民への信頼性の向上を図ることを目的として、公益財団法人埼玉県下水道公社が行う環境に配慮した活動に積極的に参加する。 |
| 10 その他     | この特記仕様書の定めのない事項については、必要に応じ委託者、受託者が協議して定めるものとする。  |

## 別紙1 点検内容

- 1 発信器・受信器（レベル計・流速計）
  - （1）入出力・模擬入力特性試験
  - （2）同上校正試験
  - （3）実測水位検尺による出力試験
  - （4）センサー点検
  
- 2 変換器（積算器等を含む）
  - （1）入出力・模擬入力特性試験
  - （2）同上校正試験
  
- 3 補器類（ペーパーレス記録計）
  - （1）表示機能確認
  - （2）保存状態の確認
  - （3）入出力・模擬入力特性試験
  - （4）同上校正試験
  
- 4 ループ校正試験
  - （1）総合的精密校正
  
- 5 使用場所における点検
  - （1）使用状態で良否
  - （2）発信器・変換器間及び電源部の絶縁抵抗測定
  - （3）接地抵抗測定
  - （4）その他
  
- 6 現場点検終了後
  - （1）修繕等の総合的保守対策案報告

別表1(1/2)対象設備

No	流量計名称	設置年 (※:改築年月)	φ	スパン量m <sup>3</sup> /h	測定方式	設置場所	交通整理員A 対象箇所	交通整理員B 対象箇所	交通整理員 3名配置箇所	対象No
1	中央 2号	平成 2年 4月	1,000	0 ~ 1,000	超音波式	北葛飾郡杉戸町大字大島402		○	◎	1
2	中央 3号	平成 2年 4月	1,000	0 ~ 1,000	超音波式	北葛飾郡杉戸町倉松1丁目331		○		2
3	中央 5号	平成 5年 4月	1,350	0 ~ 360	超音波式	春日部市大字小淵414				休止中
4	中央 6号	昭和63年 3月	1,200	0 ~ 1,500	超音波式	春日部市一ノ割3丁目1		○		3
5	中央 7号	昭和62年 4月	800	0 ~ 600	超音波式	春日部市備後西5丁目5		○		故障中
6	中央 8号	昭和62年 4月	800	0 ~ 1,200	超音波式	春日部市大字大場1074		○		4
7	中央 9号	令和 4年 2月 ※	700	0 ~ 80	超音波式	春日部市大字増田新田34	●		◎	5
8	中央 12-2号 (Ⅱ期管)	令和 4年 3月 ※	600	0 ~ 900	マイクロ波式	越谷市大字大道555		○		6
9	中央 16-1号	令和 2年 4月 ※	1,650	0 ~ 2,400	超音波式 +流速計	越谷市大字西方2727-6	●		◎	7
10	中央 16-3号 (Ⅱ期管)	令和 4年 3月 ※	1,200	0 ~ 1,500	超音波式	越谷市新越谷1丁目43番		○		8
11	中央 17号	昭和62年 4月	1,000	0 ~ 600	超音波式	越谷市大字西方2727-6	●		◎	9
12	中央 18号	令和 2年 4月 ※	1,000	0 ~ 500	マイクロ波式	越谷市蒲生3丁目18-1	●			10
13	中央 19-1号	平成31年 4月	1,100	0 ~ 1,200	超音波式	越谷市蒲生南町15-34	●			11
14	中央 19-2号	平成 9年 3月	900	0 ~ 800	超音波式	草加市八幡町1355	●			12
15	中央 20号	平成 5年 4月	1,100	0 ~ 1,200	超音波式	草加市松江4丁目2	●			13
16	中央 21号	令和2年 4月 ※	1,350	0 ~ 660	超音波式 +流速計	草加市稲荷3丁目5		○		14
17	中央 22号	昭和58年 4月	1,400	0 ~ 800	超音波式 +流速計	八潮市中央1丁目29-9		○		故障中
18	中央 23号	昭和58年 4月	1,350	0 ~ 500	超音波式 +流速計	八潮市中央2丁目23-10		○		故障中
19	中央 24号	平成 5年 4月	1,000	0 ~ 200	超音波式	八潮市大字二丁目486	●		◎	15
20	中央 25号	平成 9年 3月	700	0 ~ 400	超音波式	八潮市大字二丁目210		○		16
21	中央 26号	平成31年 4月	900	0 ~ 800	超音波式	三郷市彦沢2丁目21	●			17
22	川口 2号	平成31年 4月	800	0 ~ 1,200	超音波式	草加市谷塚上町595		○		18
23	川口 3号	平成 8年 4月	800	0 ~ 600	超音波式	草加市谷塚上町62		○		19
24	川口 4号	令和2年 4月 ※	1,000	0 ~ 1,000	超音波式	草加市谷塚町731		○		20
25	川口 5号	令和2年 4月 ※	1,350	0 ~ 1,800	超音波式	草加市吉町4丁目3-17	●			21
26	川口 6号	昭和58年12月	900	0 ~ 1,500	超音波式	八潮市大字西袋428-1	●			22
27	川口 7号	平成31年 4月	800	0 ~ 600	超音波式	八潮市大字西袋570-1	●		◎	23
28	岩槻 1-1号	平成31年 4月	1,000	0 ~ 200	超音波式	さいたま市岩槻区大字平林寺1524		○		24
29	岩槻 1-2号	平成12年 4月	300	0 ~ 120	超音波式	さいたま市岩槻区大字南辻27		○		25
30	岩槻 2号	令和2年 4月 ※	800	0 ~ 1,200	マイクロ波式	さいたま市岩槻区本丸3丁目28-1		○		26
31	岩槻 3号	昭和62年 6月	1,200	0 ~ 1,500	超音波式	さいたま市岩槻区太田3丁目6		○		27
32	岩槻 4号	平成 3年 4月	1,100	0 ~ 1,200	超音波式	さいたま市岩槻区大字南平野4丁目14-5		○		28
33	三郷 1号	令和2年 4月 ※	1,350	0 ~ 360	超音波式	三郷市栄4丁目4-30		○		29
34	三郷 3号	平成31年 4月	1,100	0 ~ 1,200	超音波式	三郷市花和田648		○	◎	30



別表1(2/2)対象設備

No	流量計名称	設置年	φ	スパン量m <sup>3</sup> /h	測定方式	設置場所	交通整理員A 対象箇所	交通整理員B 対象箇所	交通整理員 3名配置箇所	対象No
35	宮代 1号	平成 5年 4月	1,000	0 ~ 1,000	超音波式	南埼玉郡宮代町東姫宮2丁目14		○		故障中
36	宮代 2号	平成 5年 4月	800	0 ~ 600	超音波式	春日部市栄町1丁目293		○		31
37	宮代 3号	昭和63年 3月	1,350	0 ~ 1,800	超音波式	春日部市中央3丁目7		○		故障中
38	宮代 4号	昭和62年 4月	1,000	0 ~ 1,000	超音波式	春日部市中央8丁目3-47		○		32
39	浦和 2号	平成11年 4月	1,000	0 ~ 1,000	超音波式	さいたま市緑区美園6丁目	●			33
40	浦和 3-1号	平成 9年 3月	600	0 ~ 300	超音波式	川口市東川口3丁目7		○		34
41	浦和 3-2号	平成31年 4月	1,100	0 ~ 600	超音波式	川口市戸塚東3丁目1		○		35
42	浦和 3-3号	令和 4年 3月 ※	600	0 ~ 60	超音波式	川口市安行出羽2丁目1		○		36
43	浦和 4号	平成17年 4月	600	0 ~ 600	超音波式	川口市峰536	●			37
44	浦和 5号	平成 5年 4月	900	0 ~ 1,500	超音波式	草加市苗塚町411	●			38
45	浦和 6号	平成 2年11月	1,500	0 ~ 8,000	超音波式	草加市栄町1丁目7	●			故障中
46	白岡 1-2号	平成 3年 4月	1,200	0 ~ 1,500	超音波式	白岡市大字小久喜1012-4		○		39
47	白岡 2号	令和 4年 3月 ※	800	0 ~ 600	超音波式	蓮田市大字黒浜2817		○		40
48	白岡 3-1号	令和 2年 4月 ※	450	0 ~ 400	超音波式	蓮田市大字黒浜1837-5		○		41
49	白岡 3-2号	平成 4年 4月	600	0 ~ 300	超音波式	蓮田市大字黒浜1633-3		○		故障中
50	伊奈 1号	平成 4年 4月	800	0 ~ 1,200	超音波式	北足立郡伊奈町栄5丁目256		○		42
51	伊奈 2号	平成 4年 4月	900	0 ~ 160	超音波式	蓮田市山ノ内5		○		43
52	伊奈 3号	平成 4年 4月	500	0 ~ 240	超音波式	蓮田市大字蓮田1364-1		○		44
53	伊奈 4号	平成 3年 4月	1,500	0 ~ 4,000	超音波式	蓮田市大字馬込1461	●			45
54	中川 3-1号	令和 4年 3月 ※	500	0 ~ 50	超音波式	北葛飾郡松伏町松伏4639		○		46
55	中川 3-3号	平成 8年 4月	350	0 ~ 200	超音波式	吉川市大字南広島300-3		○		47
56	中川 4号	平成 3年 4月	1,000	0 ~ 1,000	超音波式	吉川市吉川団地21		○		48
57	中川 5号	平成 3年 4月	1,100	0 ~ 500	超音波式	吉川市保1丁目7	●			49
58	中川 6号	令和 4年 3月 ※	700	0 ~ 400	超音波式	吉川市大字中曾根691	●			50
59	中川 7-2号	平成17年 7月	600	0 ~ 300	超音波式	三郷市天神1丁目		○		故障中
60	中川 7-3号	令和 4年 3月 ※	600	0 ~ 60	超音波式	三郷市彦成3丁目14番		○		51
61	杉戸 1号	平成 9年 3月 ※	700	0 ~ 400	超音波式	春日部市芦橋1250-1		○		52
62	杉戸 3-4号	令和 6年 4月	200	0 ~ 1,800	超音波式	杉戸町大字才羽地区		○		53
今回対象数										53

・着色箇所は、対象外とする。

・◎印の付いている対象流量計は、設置場所が交差点内もしくは、交通量の多いところであるため、点検作業中は交通整理員を3名以上配置する。

・その他は、2名以上配置する。(なお、宮代1号流量計は道路使用許可条件に従う。)

・●印の付いている対象流量計は、交通誘導警備業務1級又は2級の交付を受けている警備員を1人以上配置しなければならない。

流量計設置数

合計 62 台

故障中 中央7、22、23号、宮代1、3号、浦和6号、白岡3-2号、中川7-2号

計 8 台

休止中 中央5号

計 1 台

点検対象除外数

8 + 1 = 9 合計 9 台

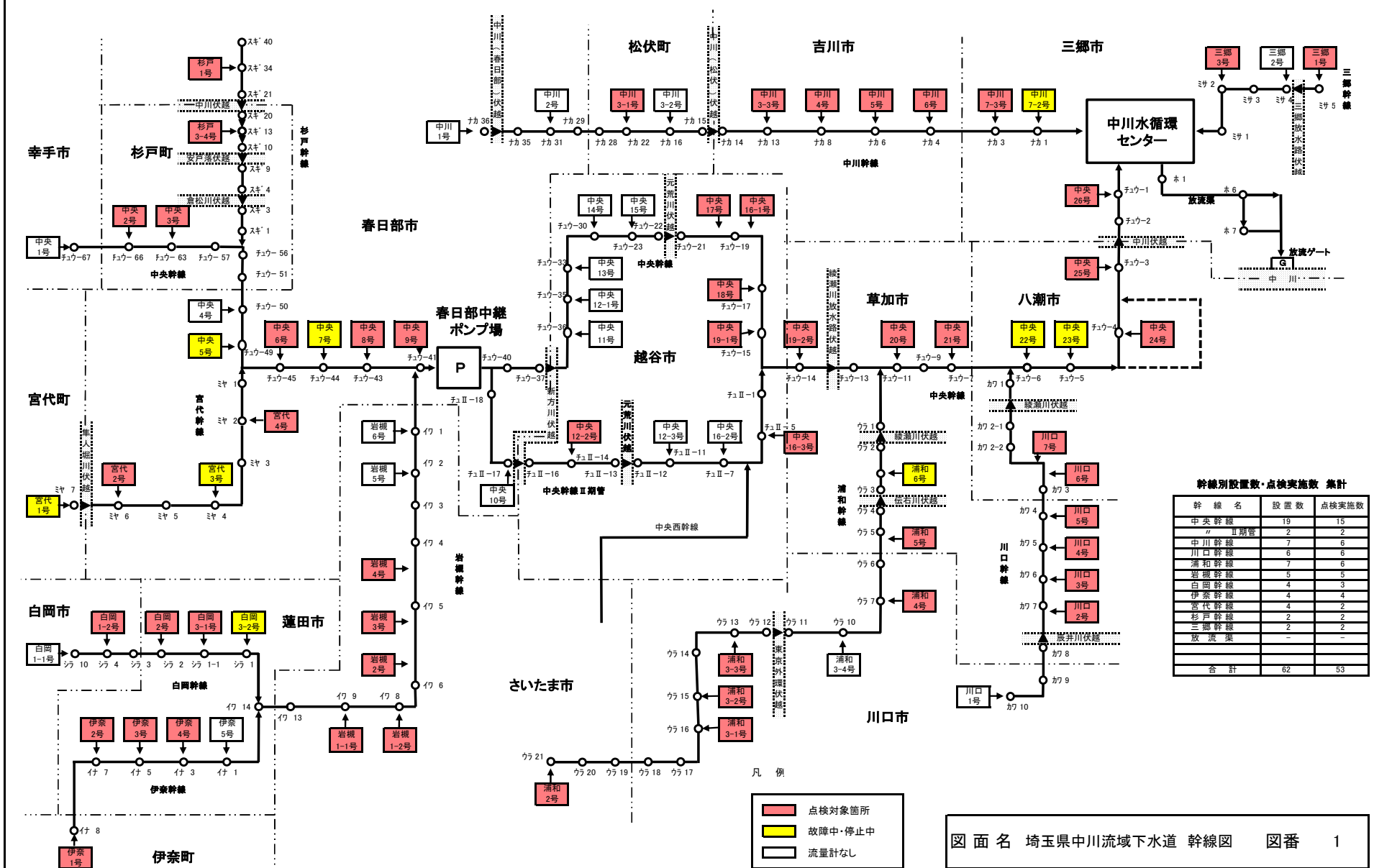
点検対象数

合計 53 台

## 添付図面 目次

図 面 名	図 番
埼玉県中川流域下水道 幹線図	1

# 埼玉県中川流域下水道 幹線図



幹線別設置数・点検実施数 集計

幹線名	設置数	点検実施数
中央幹線	19	15
中央 Ⅱ期管	2	2
中川幹線	7	6
川口幹線	6	6
浦和幹線	7	6
岩槻幹線	5	5
白岡幹線	4	3
伊奈幹線	4	4
宮代幹線	4	2
杉戸幹線	2	2
三郷幹線	2	2
放流渠	-	-
合計	62	53

- 凡例
- 点検対象箇所 (Red box)
  - 故障中・停止中 (Yellow box)
  - 流量計なし (White box)

図面名 埼玉県中川流域下水道 幹線図 図番 1